

# Le cauchemar de Rowling

COMPAGNIE NON NÉGOCIABLE

## Fiche technique

Production / Diffusion : Mélo Couderette  
+33 6 58 01 69 19 - [cienonnegociable@gmail.com](mailto:cienonnegociable@gmail.com)

Régie : Marie-Laure Tannières +33 6 86 38 17 19 - [ml.tannieres@gmail.com](mailto:ml.tannieres@gmail.com)

Artistes : Sigrid Mettetal  
Alexis Frenette  
Camille Moulun

Création vidéo : JayFox

**Cette fiche technique de 4 pages fait partie intégrante du contrat,  
Merci de contacter la régisseuse pour les adaptations.**

Mise à jour mai 2022  
REMARQUES GÉNÉRALES

1/4

- 4 personnes en tournée ponctuellement 5
- Prévoir l'accès et le stationnement pour un VL de 5m3
- Jauge : 300 personnes
- Public : tous publics à partir de 8 ans

## REMARQUES GÉNÉRALES

- 4 personnes en tournée ponctuellement 5
- Prévoir l'accès et le stationnement pour un VL de 5m3
- Jauge : 300 personnes
- Public : tous publics à partir de 8 ans
- Durée du spectacle : 50 minutes (1h30 minimum entre deux représentations)
- Loge chauffée avec un catering léger (café, thé, fruits secs, fruits, gâteaux, eau)

## ESPACE SCÉNIQUE

- 7 m d'ouverture x 6 m de profondeur
- 3m de hauteur minimum
- Prévoir le noir absolu
- Sol plat, de préférence noir
- Prévoir un fond de scène noir (si difficulté nous consulter)

## PUISSANCE ÉLECTRIQUE À FOURNIR

- 4 arrivées 16 ampères indépendantes : 1 à jardin pour la zone musique / 1 au fond de scène à cour pour la machine à fumée / 1 à l'avant scène pour notre vidéoprojecteur/ 1 pour la régie

## SON

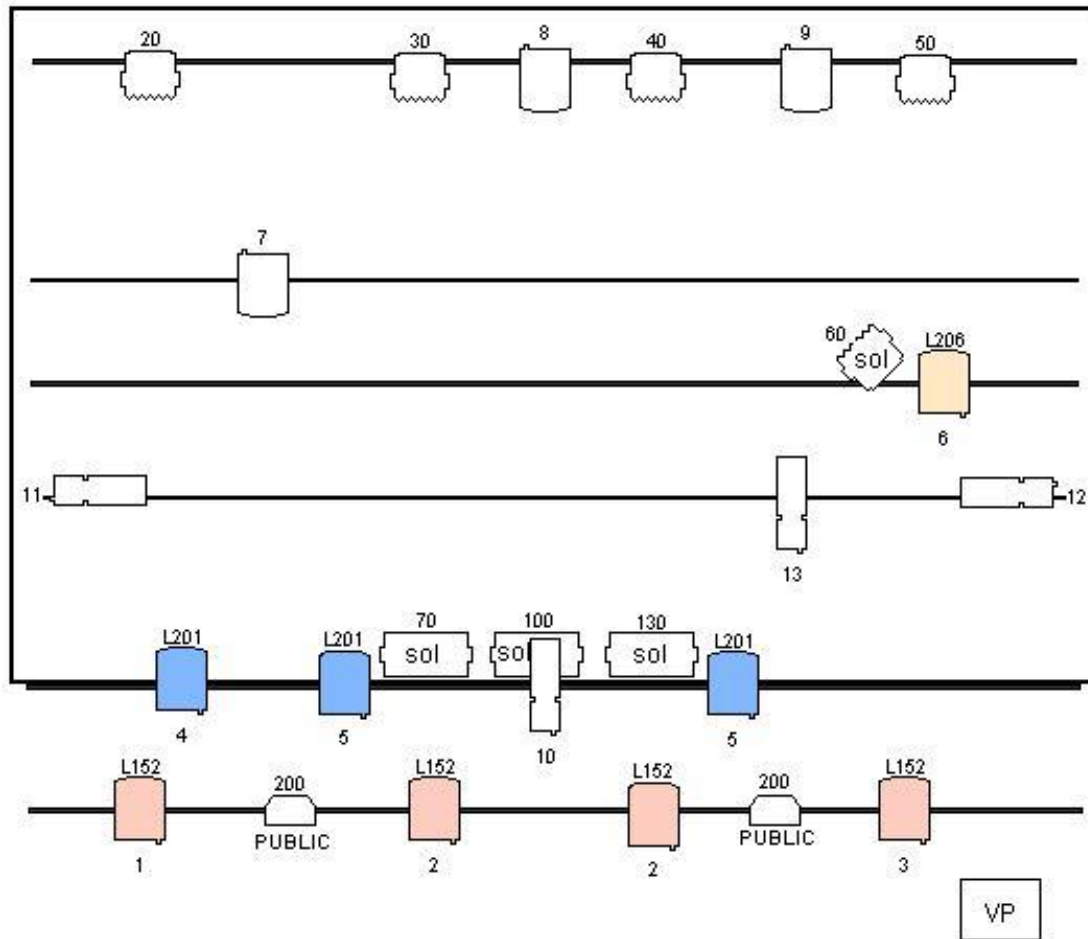
- Une diffusion stéréo adaptée à la capacité de la salle
- Si salle équipée merci de prévoir une personne connaissant la diffusion, la console et la salle.
- 

## LUMIÈRE À FOURNIR (si salle non équipée, nous consulter pour location du matériel)

- 5 x PAR LED
- 11 x PC 1kw (4x L151/3x L201/1x L206/ 3xblanc)
- 4 x découpe 614
- 3 x rampes led ou sunstrips (si sunstrip, nous avons besoin de gélatine L090)
- Éclairage public adapté à la salle





# Le cauchemar de Rowling

COMPAGNIE NON NÉGOCIABLE



## LE CAUCHEMARD DE ROWLING

Légende :

-  Par led
-  mini découpe ADB dw54
-  PC 1000w
-  barre led pix 18

## PLANNING DE MONTAGE

**Merci d'implanter le plan de feu et le système son avant l'arrivée de la compagnie.**

Montage décor + réglage lumière et vidéo : 4h30

Représentation : 50 min

Démontage: 2h30